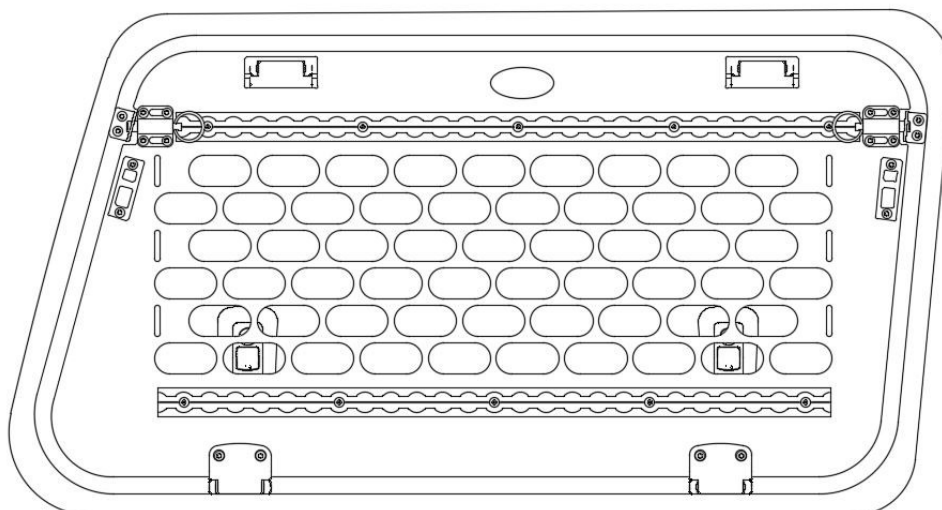




Montage Explore Overlander Light



Benodigde materialen:

- Schroevendraaier (bit PH2)
- Inbus sleutelset
- Hamer
- Accuboormachine
- Afplakband
- Potlood
- Doek en alcohol

Wij raden u aan om vooraf de handleiding goed door te nemen en een instructievideo op het YouTube kanaal van Explore Glazing te bekijken: <https://youtu.be/IEDmnJvOXvU>

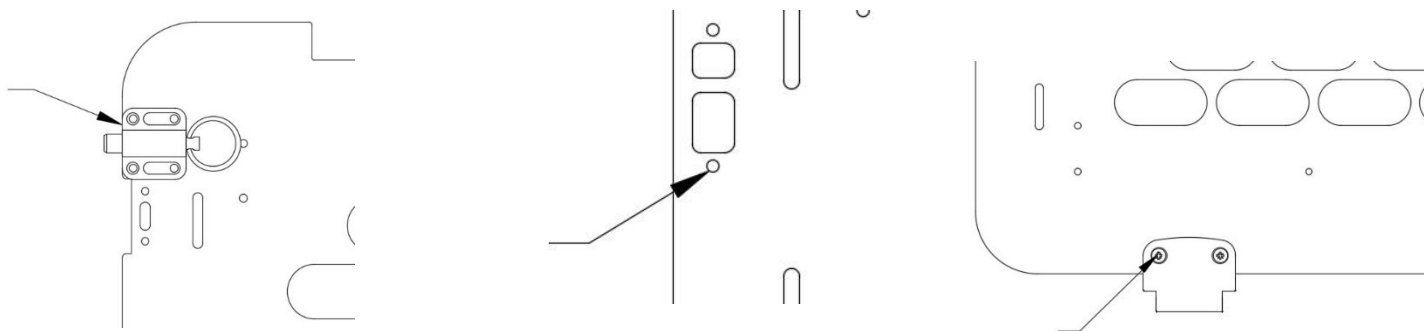
Let op: de genoemde video komt niet overeen met alle modellen van de Explore Overlander en verschilt per merk auto. Deze video is uitsluitend bedoeld ter verduidelijking van de diverse algemene werkzaamheden en gebruikte onderdelen.

Het is van belang dat de producten van Explore Glazing correct en veilig gemonteerd worden. Onzorgvuldige montage kan leiden tot ongevallen en ernstige schade en/of letsel aan u of anderen. Indien u geen technische ervaring heeft of niet bekend bent met de algemene montagevoorschriften, adviseren wij u onze producten te laten monteren door een vakbekwaam bedrijf.

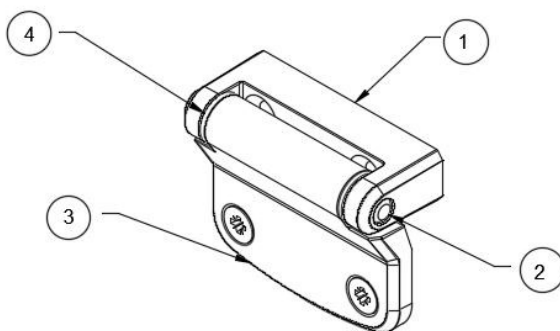
Belangrijk:

Indien het expeditieraam (gull wing) of schuifraam nog niet in uw auto is gemonteerd, adviseren wij u de Explore Overlander Light voor te monteren op het raam, maar weer van het raam te verwijderen om de montage van het expeditieraam of schuifraam in de auto te vergemakkelijken. Nadat het raam is gemonteerd en de montagekit voldoende is gedroogd (na 48 uur) kunt u de Explore Overlander Light weer op het raam bevestigen.

1. Tap alle benodigde gaten vanaf de binnenzijde van de Overlander met een machinetap M5. Smeer de tap regelmatig met olie.
2. Maak de Overlander voorzichtig schoon om schade aan de poedercoating te voorkomen en draai de Overlander om.
3. Monteer de scharnierbladen, arreteerbouten en de beschermplaatjes met de daarbij behorende schroeven op de Overlander.

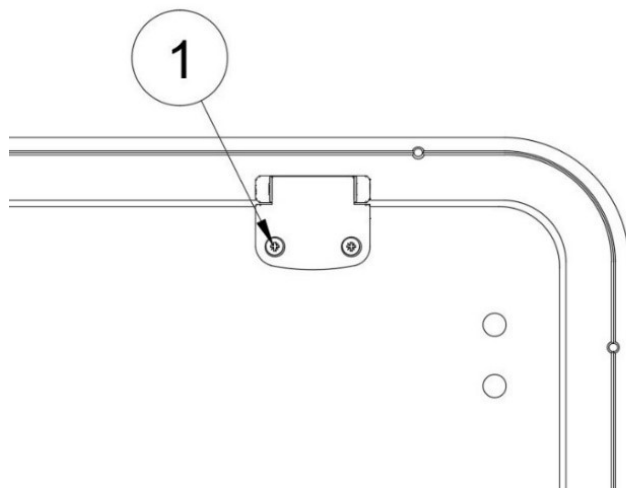


4. Monteer de kunststof bussen (4) in het scharnierblad (3).
5. Bevestig de voetplaat (1) aan het scharnierblad (3) door middel van de rvs-pen (2).



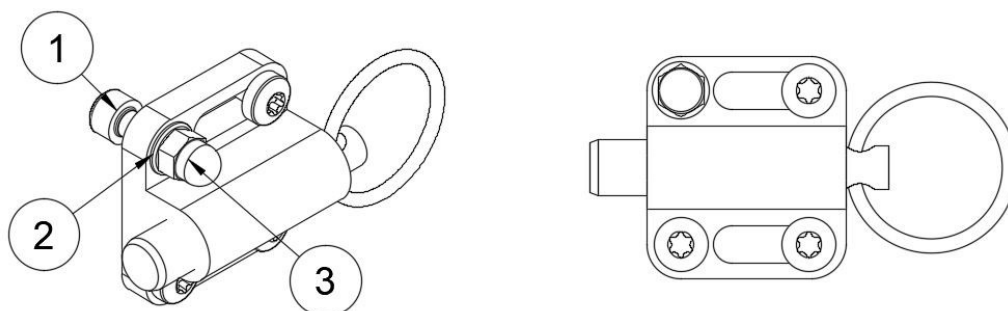
Om trilling van de Explore Overlander op het raam te voorkomen:

6. Bij installatie van een Explore Overlander op een expeditieraam dient u de binnenste schroeven van het scharnier aan de bovenzijde van het raam te vervangen met de bijgeleverde M5 x 16 cilinderkopschroef met binnenzeskant (1). Deze cilinderkopschroef dekt u af met het meegeleverde kunststof kapje.



7. Bij installatie van een Explore Overlander op een schuifraam dient u de bovenste schroef van de arreteerbout te vervangen met de bijgeleverde M5 x 20 cilinderkopschroef met binnenzeskant (1). Deze schroef wordt afgedekt met een kunststof afdekkapje.

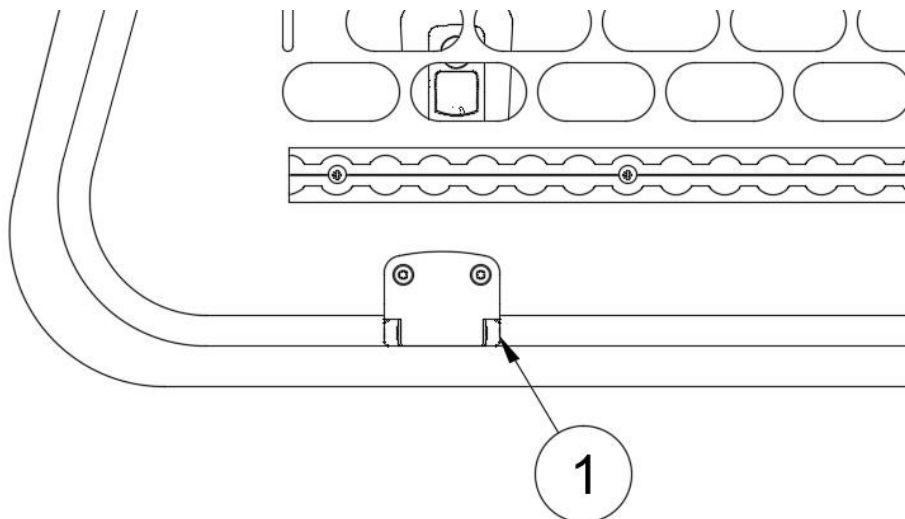
De cilinderkop wordt aan de binnenzijde van de Explore Overlander geplaatst. Aan de buitenzijde wordt de schroef afgedekt met onderlegring (2) en een dopmoer M5 (3).



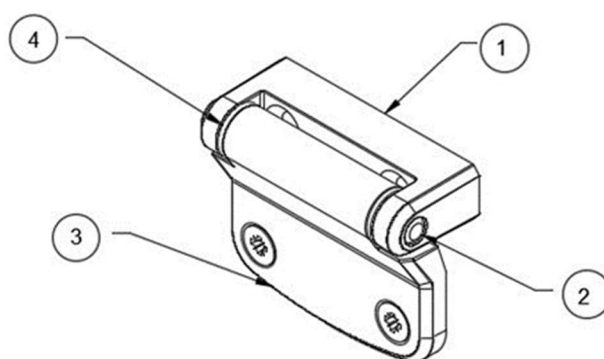
Het kunststof afdekkapje kunt u desgewenst verlijmen om verlies te voorkomen.

8. Leg de Explore Overlander voorzichtig op het raam en centreer deze op het raam.

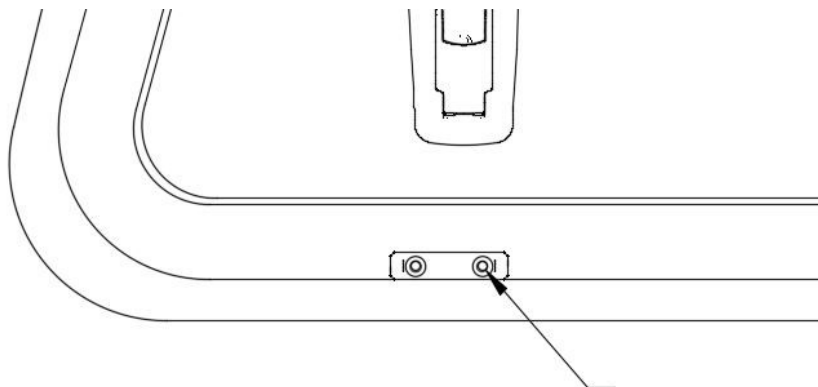
9. Fixeer nu met afplakband de positie van de Overlander en teken met een potlood de positie van de voetplaat (1) van het scharnier op het Explore Glazing raam af. Let hierbij op dat de voetplaat gelijk ligt met de onderzijde van het frame.



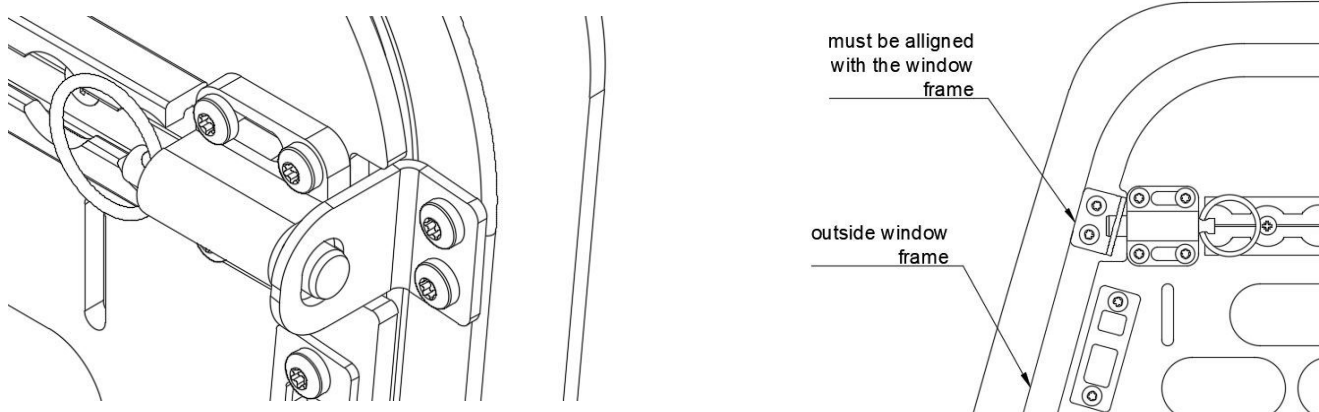
10. Controleer nogmaals de positie van de Overlander op het Explore Glazing raam.
11. Neem nu de Overlander weer van het raam en maak de voetplaat (1) van het scharnierblad (3) los door de rvs-pen (2) te verwijderen.



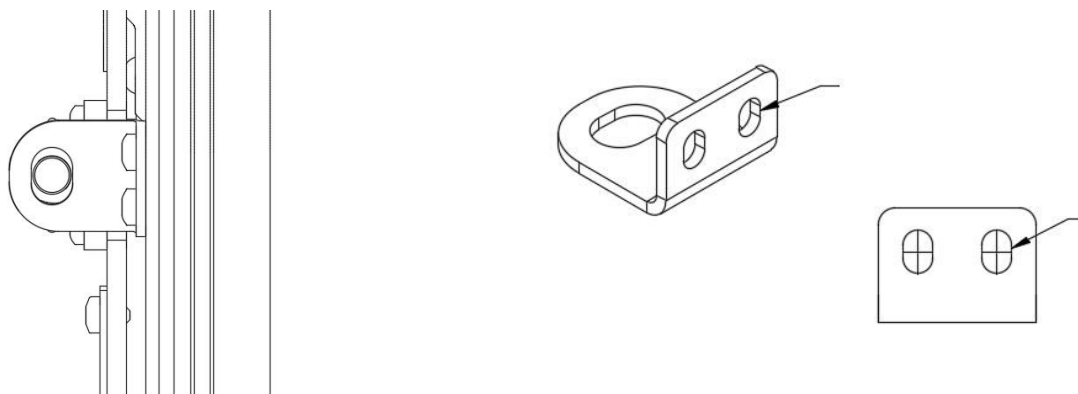
12. Plaats de voetplaat (1) van het scharnier tussen de afgetekende lijnen. Gebruik de voetplaat als mal en tip de gaten met boor 5.0 mm licht aan. NIET BOREN!



13. Nu worden gemarkeerde punten van de voetplaat volledig door het profiel en de basisplaat geboord met een boor 4.2 mm.
14. Tap nu de gaten voor de voetplaatjes met een machinetap M5. Smeer de tap regelmatig met olie.
15. Maak het frame schoon om beschadiging aan frame te voorkomen.
16. Plaats nu de voetplaten (1) van de scharnieren op het frame van het Explore Glazing raam met de bijbehorende schroeven.
17. Bevestig de scharnierbladen (3) weer tussen de voetplaten (1) van het scharnier en bevestig de rvs-pen. De kunststof clip wordt nu nog niet bevestigd.
18. Sluit de Explore Overlander, zodat de positie van de sluitbeugels kan worden bepaald.
U kunt de Overlander eventueel aan de bovenzijde vast tapen op het raamframe.
19. Plaats de sluitbeugels op het frame, waarbij u de opening van de sluitbeugels centreert op de sluitpen van de arreterebout en de zijkant van de sluitbeugel gelijk ligt met de zijkant van het raamprofiel.



20. Neem nu de gaten van de sluitbeugel met potlood over op het raamprofiel en markeer het middelpunt.



21. Boor deze punten met een boor 4.2 mm volledig door en tap deze gaten met een machinetap M5. Smeer boor en machinetap regelmatig met olie.
22. Maak het frame schoon om beschadiging aan raamframe te voorkomen.
23. Bevestig nu de sluitbeugels met de meegeleverde schroeven. Draai de schroeven met een handschroevendraaier in, maar nog niet vast. Positioneer de sluitbeugels en let hierbij op dat de sluitpen van de arreteerbout voldoende door de opening van de sluitbeugels steekt. Nu kunt u de schroeven verder hand vast bevestigen.

Belangrijk:

Indien het Explore Glazing raam nog niet gemonteerd is in uw auto, verwijdert u nu de Explore Overlander van het raam door de rvs pennen van de scharnieren te verwijderen. Het voetplaatje en de arreteerbeugels moet u niet verwijderen.

Monteer nu het Explore Glazing raam in uw auto volgens de handleiding.

Na een wachttijd van minimaal 48 uur, kunt u de Explore Overlander weer terug plaatsen op het raam door de rvs pennen weer in de scharnieren te plaatsen.

24. Open nu de Overlander volledig, zodat de binnenzijde van het scharnier goed zichtbaar is. Plaats nu de kunststof clips in het scharnierblad om de rvs-pen te fixeren.